



Conteúdo	Página
Precauções, instruções de segurança e notas.....	2
Especificações técnicas.....	3
Ajustes.....	4
Instruções de uso.....	5
Diagrama em blocos.....	9
Diagrama de conexões com CD VAM2201.....	10
Diagrama de conexões com CD MCD-1B.....	11
Painel Frontal.....	12
Painel Combi (Controle/CD) com CD VAM2201.....	13
Painel Combi (Controle/CD) com CD MCD-1B.....	13
Painel Combi (Áudio) com CD VAM2201.....	17
Painel Combi (Áudio) com CD MCD-1B.....	18
Painel Tuner ATM5.....	20
Painel de Gravação.....	23
Vista Explodida geral.....	24
Vista Explodida do Tape Deck.....	25
Vista Explodida do CD MCD-1B.....	26
Lista de Material.....	27



**CLASS 1
LASER PRODUCT**



DIAGRAMA EM BLOCOS

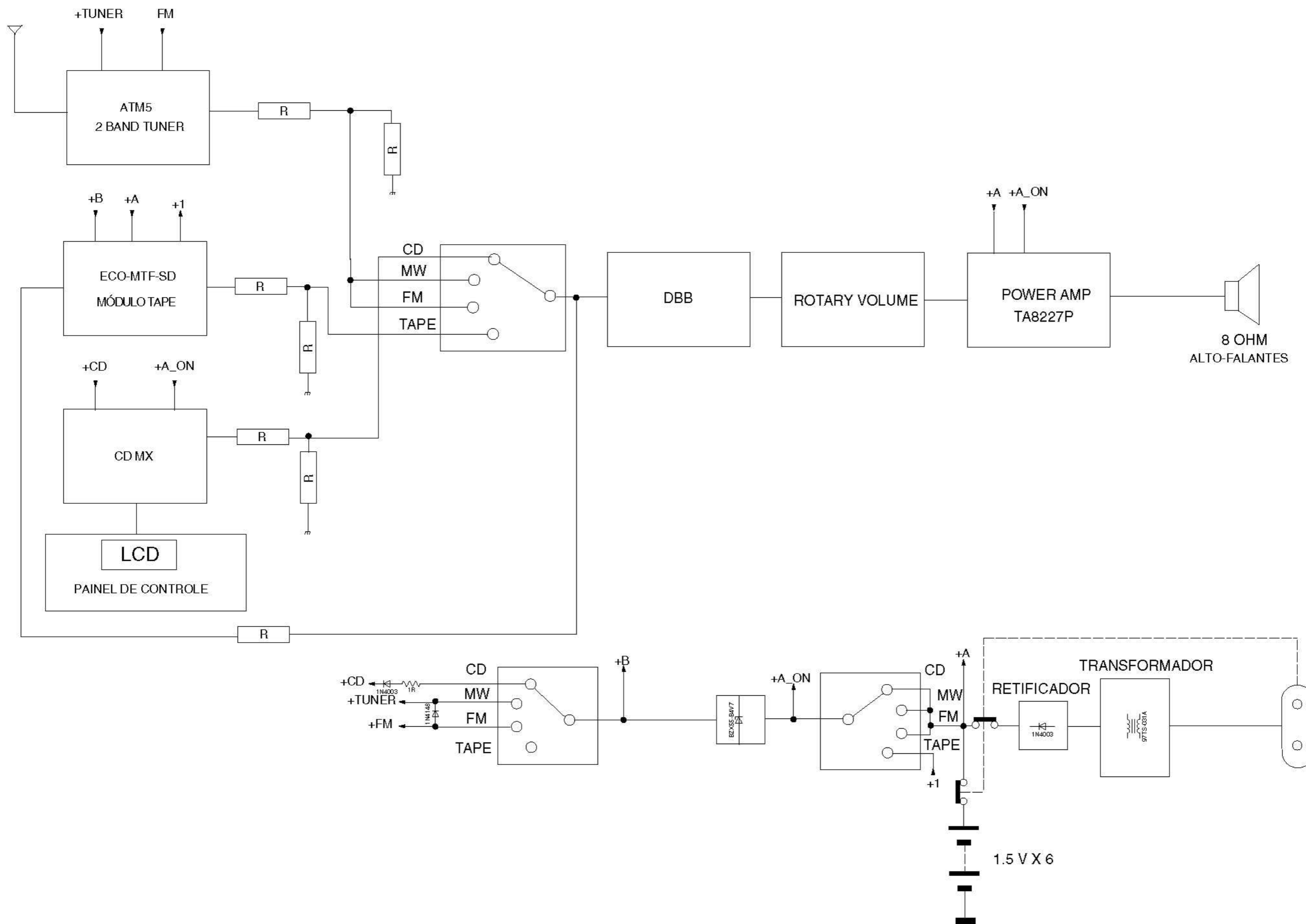


DIAGRAMA DE CONEXÕES - VERSÃO COM CD VAM2201

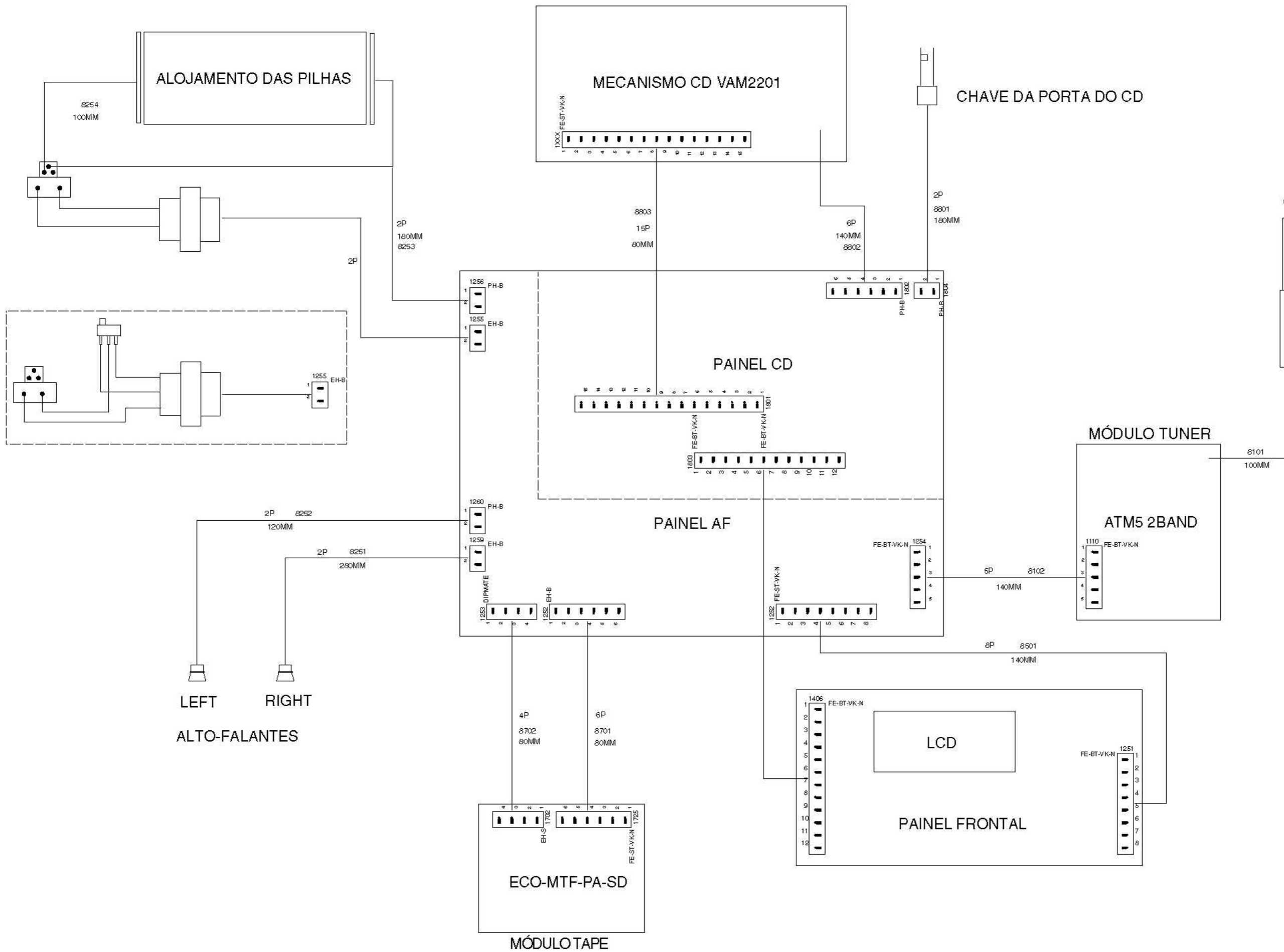
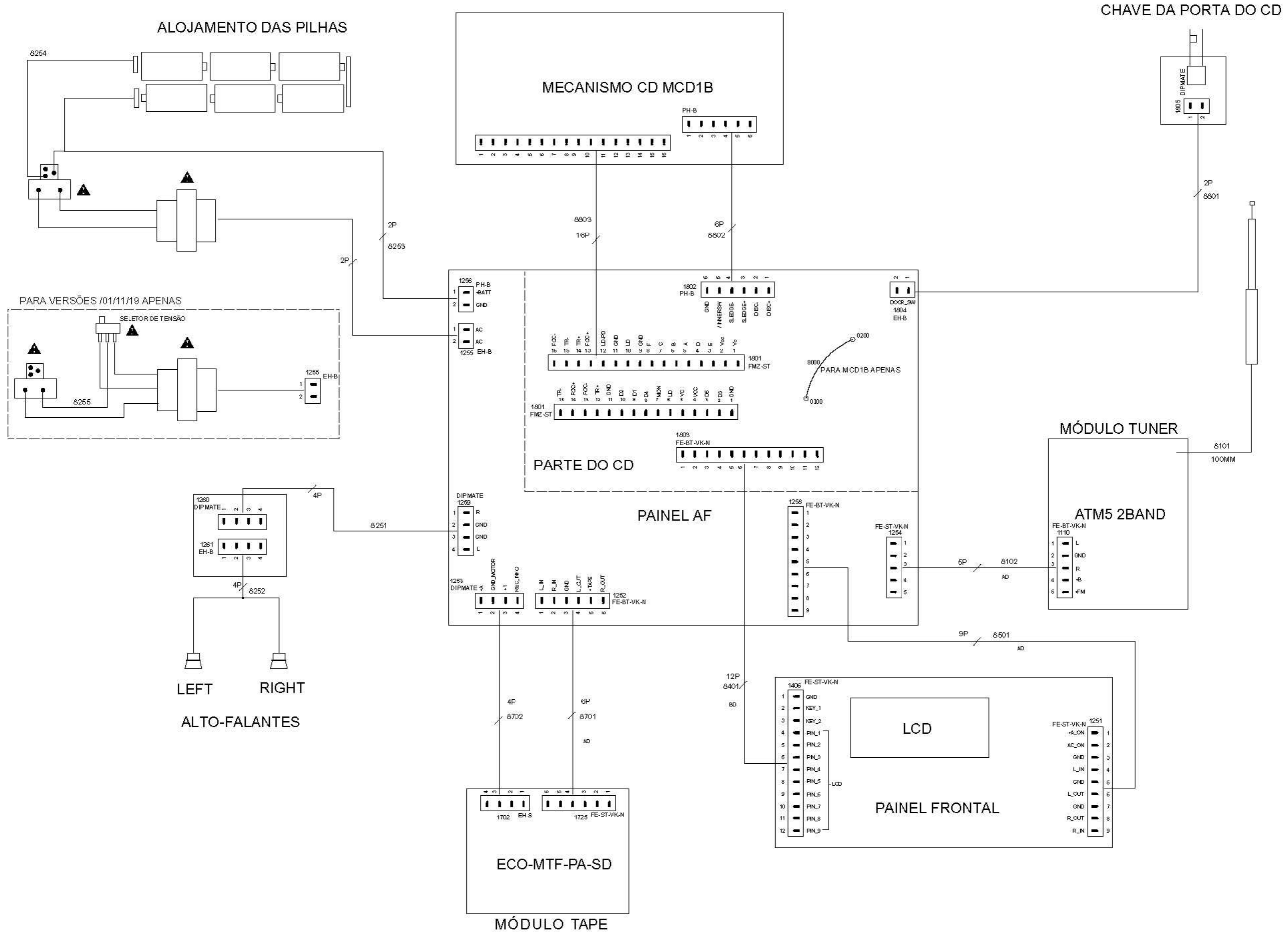
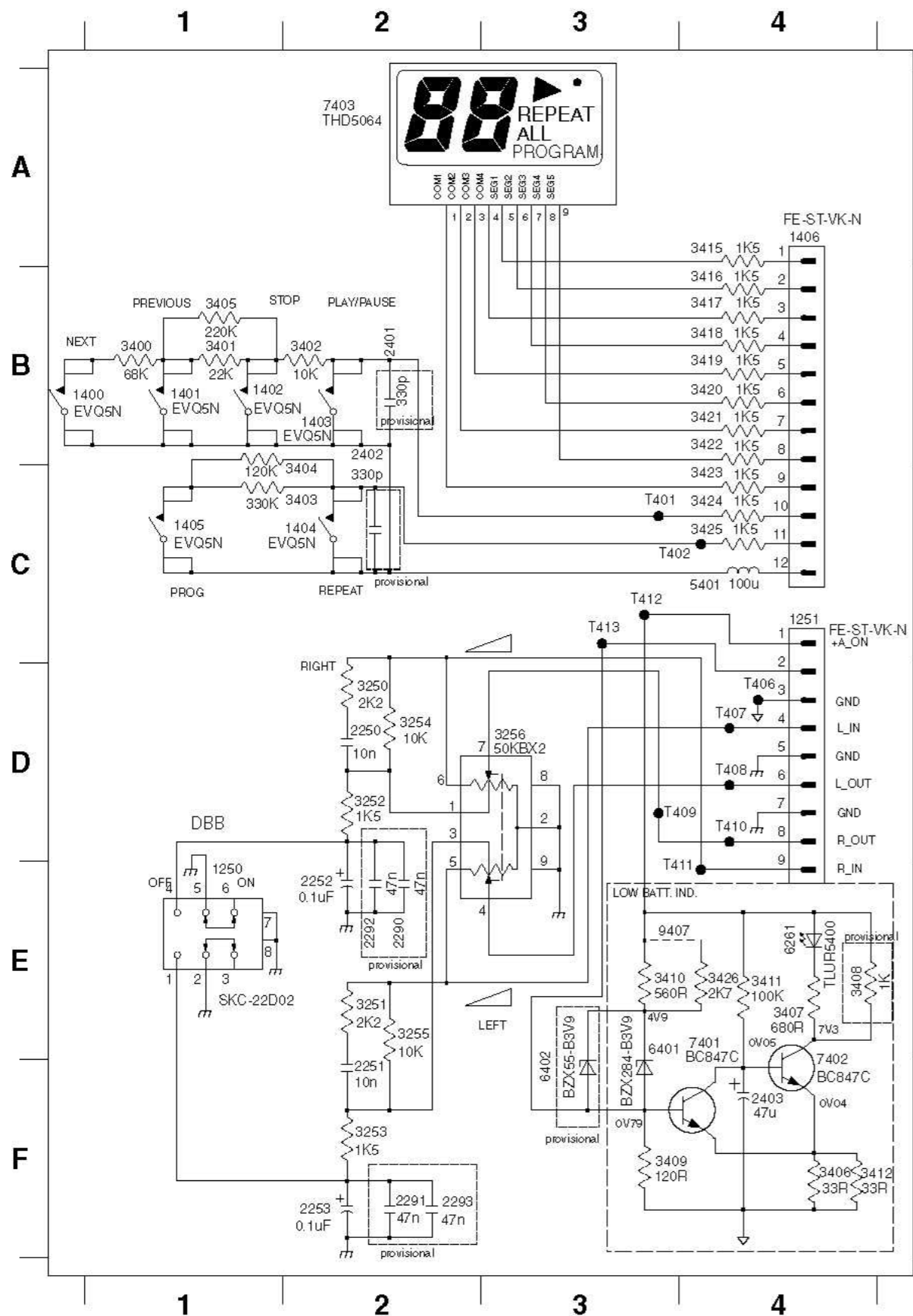


DIAGRAMA DE LIGAÇÕES - VERSÃO COM CD MCD-1B

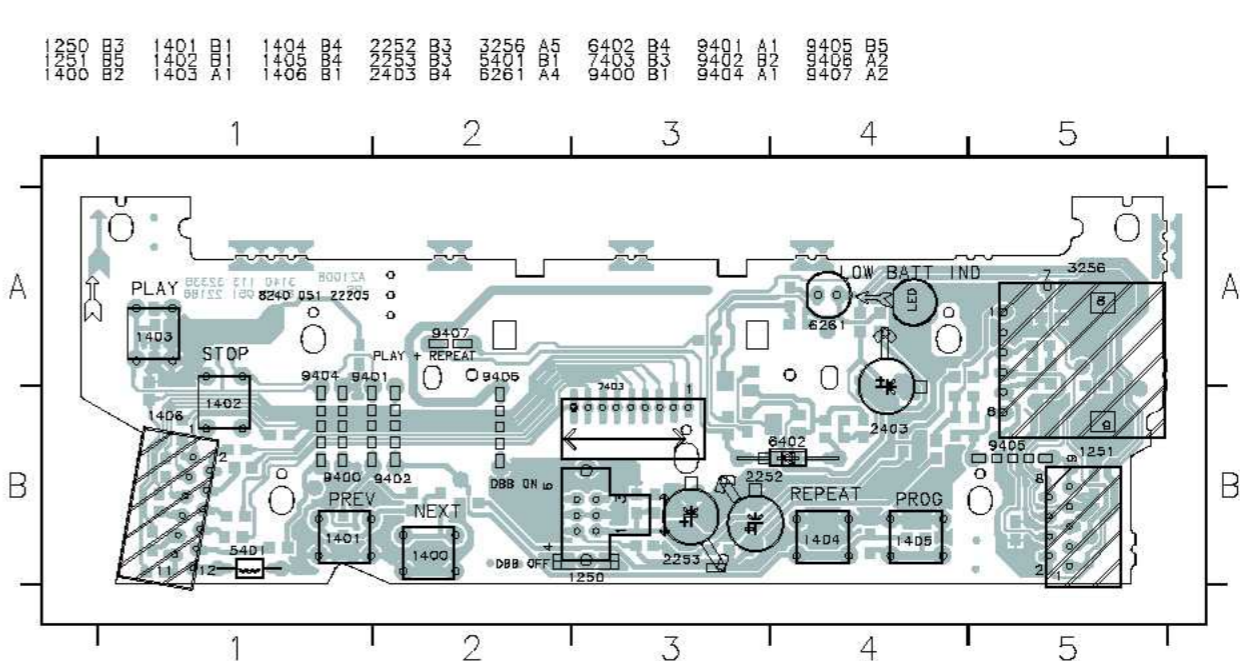


PAINEL FRONTAL - ESQUEMA ELÉTRICO

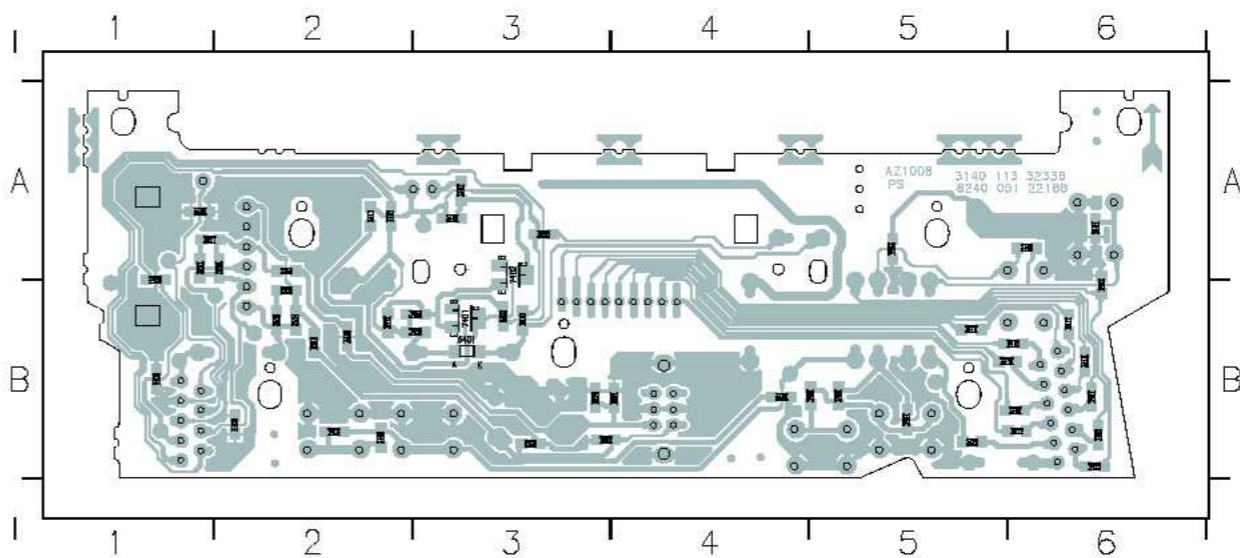


- 1250 E1
- 1251 C4
- 1400 B1
- 1401 B1
- 1402 B1
- 1403 B2
- 1404 C2
- 1405 C1
- 1406 A4
- 2250 D2
- 2251 F2
- 2252 E2
- 2253 F2
- 2290 E2
- 2291 F2
- 2292 E2
- 2293 F2
- 2401 B2
- 2402 C2
- 2403 F4
- 3250 D2
- 3251 E2
- 3252 D2
- 3253 F2
- 3254 D2
- 3255 E2
- 3256 D3
- 3400 B1
- 3401 B1
- 3402 B2
- 3403 C2
- 3404 C2
- 3405 B1
- 3406 F4
- 3407 E4
- 3408 E4
- 3409 F3
- 3410 E3
- 3411 E4
- 3412 F4
- 3415 A4
- 3416 B4
- 3417 B4
- 3418 B4
- 3419 B4
- 3420 B4
- 3421 B4
- 3422 B4
- 3423 C4
- 3424 C4
- 3425 C4
- 3426 E4
- 5401 C4
- 6261 E4
- 6401 F3
- 6402 F3
- 7401 E4
- 7402 F4
- 7403 A2
- 9407 E3
- T401 C3
- T402 C3
- T406 D4
- T407 D4
- T408 D4
- T409 D4
- T410 D4
- T411 E3
- T412 C3
- T413 C3

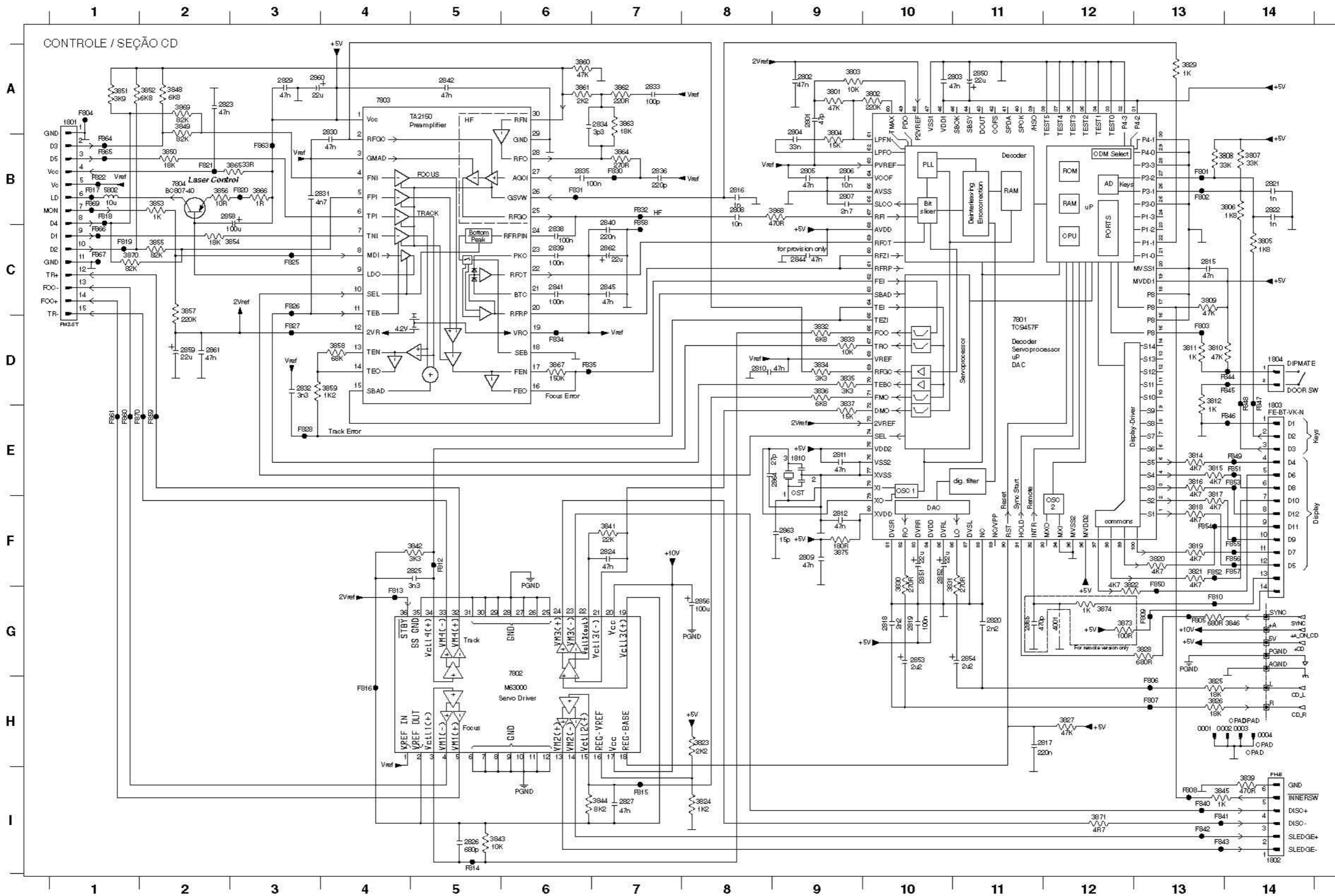
PAINEL FRONTAL - LAYOUT DO PAINEL



- 1250 B3
- 1401 B1
- 1402 A1
- 1403 A1
- 1404 B4
- 1405 B4
- 1406 B1
- 2252 B3
- 2253 B3
- 2403 B4
- 3256 A5
- 6401 A1
- 6402 B4
- 6403 B3
- 6404 A1
- 6405 B5
- 6406 A2
- 6407 A2
- 2250 B2
- 2293 B3
- 3252 B2
- 3401 B5
- 3406 B3
- 3411 A2
- 3418 B5
- 3423 B6
- 4401 A2
- 4407 B3
- 7402 A3
- 2251 A1
- 2401 A6
- 3255 A5
- 3402 A6
- 3407 A3
- 3412 A2
- 3419 B5
- 3424 A5
- 4403 A5
- 4408 A1
- 2290 B3
- 2402 B6
- 3254 B2
- 3403 B2
- 3408 A3
- 3413 B5
- 3420 B6
- 4404 B2
- 4409 B2
- 2291 B4
- 3250 B2
- 3256 A2
- 3404 B5
- 3409 B3
- 3410 B5
- 3417 B5
- 3422 B6
- 3425 A3
- 4405 A1
- 4406 B1
- 6401 B3
- 6402 B3
- 6403 B3
- 6404 B3
- 6405 B3
- 6406 B3
- 6407 B3

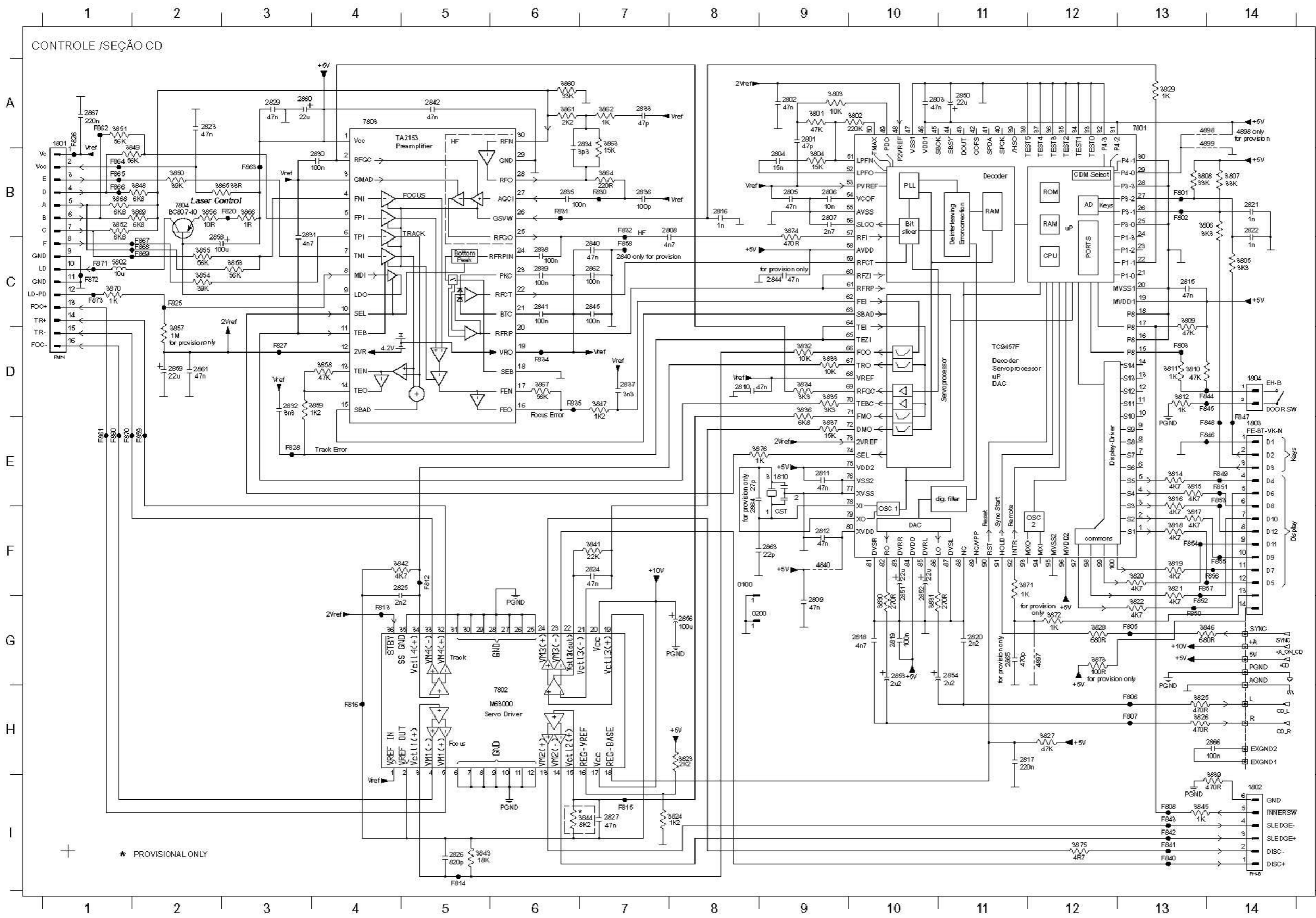


ESQUEMA ELÉTRICO - PAINEL COMBI (Controle / Seção CD) - VERSÃO COM CD VAM2201



LH14	3850 B2
RH14	3851 A1
+A G14	3852 A1
5V G14	3853 B2
0001 H13	3854 C3
0002 H13	3855 C2
0003 H14	3856 B2
0004 H14	3857 C2
1801 A1	3858 D4
1802 H14	3859 D3
1803 E14	3860 A6
1804 D14	3861 A6
1810 E9	3862 A7
2801 A9	3863 A7
2802 A9	3864 B7
2803 A10	3865 B3
2804 B9	3866 B3
2805 B9	3867 D6
2806 B9	3868 B9
2807 B9	3869 A2
2808 B8	3870 C1
2809 F9	3871 H2
2810 D8	3873 G2
2811 E9	3874 G2
2812 F9	3875 F9
2815 C13	4001 G2
2816 B8	5802 B1
2817 H11	7801 D11
2818 G10	7802 G6
2819 G10	7803 A4
2820 G11	7804 B2
2821 B14	AGND G14
2822 B14	F801 B13
2823 A2	F802 B13
2824 F7	F803 D13
2825 F5	F804 F7
2826 B5	F805 G13
2827 I7	F806 H13
2829 A3	F807 H13
2830 B4	F808 H13
2831 B3	F809 G13
2832 D3	F810 G13
2833 A7	F812 F5
2834 A6	F813 G4
2835 B6	F814 E
2836 B7	F815 F
2838 C6	F816 H4
2839 C6	F817 B1
2840 C7	F818 B1
2841 C8	F819 C1
2842 A5	F820 B3
2844 C9	F821 B2
2845 C7	F822 B1
2850 A11	F825 C3
2851 F10	F826 C3
2852 F10	F827 D3
2853 G10	F828 E3
2854 G10	F830 E7
2855 G8	F831 B6
2858 B2	F832 E7
2859 D2	F834 D6
2860 A3	F835 D6
2861 D2	F840 H3
2862 C7	F841 H3
2863 F8	F842 H3
2864 E9	F843 H3
2865 G11	F844 D14
3801 A9	F845 D14
3802 A10	F846 E14
3803 A9	F847 D14
3804 B9	F848 D14
3805 C14	F849 E14
3806 B14	F850 G13
3807 B14	F851 E14
3808 B13	F852 F13
3809 C13	F853 E14
3810 D13	F854 F13
3811 D13	F855 F14
3812 D13	F856 F14
3814 E13	F857 F14
3815 E13	F858 C7
3816 E13	F859 E2
3817 F13	F860 E1
3818 F13	F861 E1
3819 F13	F863 B3
3820 F13	F864 B1
3821 F13	F865 B1
3822 G12	F866 C1
3823 H8	F867 C1
3824 I8	F869 B1
3825 H13	F870 E2
3826 H13	PGND G14
3827 H12	SYNC G14
3828 G13	
3829 A13	
3830 F10	
3831 F10	
3832 D9	
3833 D9	
3834 D9	
3835 D9	
3836 D9	
3837 E9	
3839 H4	
3841 F7	
3842 F5	
3843 I5	
3844 I6	
3845 H3	
3846 G14	
3848 A2	
3849 A2	

ESQUEMA ELÉTRICO - PAINEL COMBI (Controle / Seção CD) - VERSÃO COM CD MCD-1B

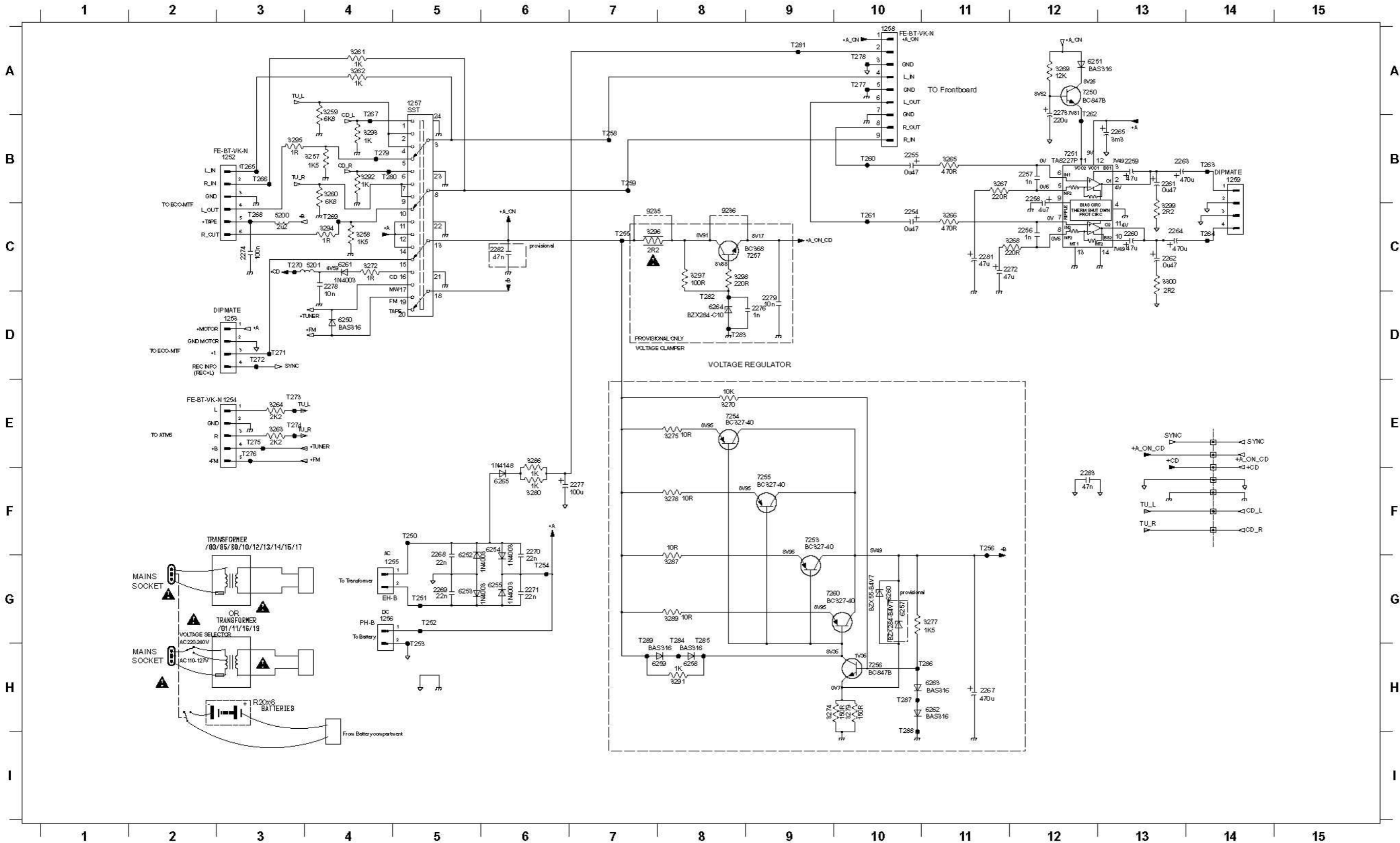


- LH14 3851 A1
- R H14 3852 B1
- +A G14 3853 C3
- 5V G14 3854 C2
- 0100 F8 3855 C2
- 0200 G9 3856 B2
- 1801 A1 3857 D2
- 1802 I14 3858 D4
- 1803 E14 3859 D3
- 1804 D14 3860 A6
- 1810 E9 3861 A6
- 2801 A9 3862 A7
- 2802 A9 3863 A7
- 2803 A10 3864 B7
- 2804 B9 3865 B3
- 2805 B9 3866 B3
- 2806 B9 3867 D6
- 2807 B9 3868 B1
- 2808 B7 3869 B2
- 2809 G9 3870 C1
- 2810 D8 3871 F11
- 2811 E9 3872 G12
- 2812 F9 3873 G12
- 2815 C13 3874 H11
- 2816 B8 3875 B9
- 2817 H11 3876 E9
- 2818 G10 4840 F9
- 2819 G10 4840 F9
- 2820 G11 4897 G12
- 2821 B4 4898 A14
- 2822 B4 4899 A14
- 2823 A2 5902 C1
- 2824 F7 1801 A13
- 2825 F4 7802 H6
- 2826 I5 7803 A4
- 2827 I7 7804 B2
- 2829 A3 7804 B2
- 2830 B4 AGND H14
- 2831 B9 EXGND1 H14
- 2832 D3 EXGND2 H14
- 2833 A7 R801 B13
- 2834 A6 R802 B13
- 2835 B6 R803 D13
- 2836 B7 R804 H13
- 2837 D7 R807 H13
- 2838 C6 R808 I13
- 2839 C6 R808 I13
- 2840 C7 R812 F5
- 2841 C6 R813 G4
- 2842 A5 R814 I5
- 2844 C9 R815 I7
- 2845 C7 R816 H4
- 2850 A11 R820 B3
- 2851 F10 R825 C2
- 2852 F10 R826 A1
- 2853 H10 R827 D3
- 2854 G10 R828 E3
- 2855 C8 R830 B7
- 2856 C2 R831 B6
- 2859 D2 R832 B7
- 2860 A3 R834 D6
- 2861 D2 R835 D6
- 2862 C7 R840 I13
- 2863 F8 R841 I13
- 2864 E9 R842 I13
- 2865 G11 R843 I13
- 2867 A1 R844 D13
- 2868 A10 R845 D13
- 2869 A9 R846 E14
- 2870 A9 R847 E14
- 2871 A1 R848 E14
- 2872 A1 R849 E14
- 2873 A1 R850 G13
- 2874 A1 R851 E14
- 2875 A1 R852 G13
- 2876 A1 R853 E14
- 2877 A1 R854 F13
- 2878 A1 R855 F14
- 2879 A1 R856 F14
- 2880 A1 R857 F13
- 2881 E13 R858 C7
- 2882 F13 R859 E2
- 2883 F13 R860 E1
- 2884 F13 R861 E1
- 2885 F13 R862 A1
- 2886 F13 R863 B3
- 2887 C13 R864 B1
- 2888 H8 R865 B1
- 2889 H8 R866 B1
- 2890 H8 R867 C2
- 2891 H8 R868 C2
- 2892 G12 R869 C2
- 2893 A13 R870 E1
- 2894 G10 R871 C1
- 2895 G10 R872 C1
- 2896 D9 R873 C1
- 2897 D9 R873 C1
- 2898 D9 PGND G14
- 2899 D9 SYNC G14
- 2900 D9
- 2901 D9
- 2902 E9
- 2903 I14
- 2904 F7
- 2905 F5
- 2906 I5
- 2907 I5
- 2908 I5
- 2909 I5
- 2910 I5
- 2911 I5
- 2912 I5
- 2913 I5
- 2914 I5
- 2915 I5
- 2916 I5
- 2917 I5
- 2918 I5
- 2919 I5
- 2920 I5
- 2921 I5
- 2922 I5
- 2923 I5
- 2924 I5
- 2925 I5
- 2926 I5
- 2927 I5
- 2928 I5
- 2929 I5
- 2930 I5
- 2931 I5
- 2932 I5
- 2933 I5
- 2934 I5
- 2935 I5
- 2936 I5
- 2937 I5
- 2938 I5
- 2939 I5
- 2940 I5
- 2941 I5
- 2942 I5
- 2943 I5
- 2944 I5
- 2945 I5
- 2946 I5
- 2947 I5
- 2948 I5
- 2949 I5
- 2950 I5

* PROVISIONAL ONLY

ESQUEMA ELÉTRICO PAINEL COMBI - VERSÃO COM CD MCD-1B

L F14	1252 B3	1256 G5	2254 C10	2258 B12	2262 C15	2267 H11	2271 G6	2276 D9	2281 C11	3258 G4	3262 A4	3266 C11	3270 E8	3277 G10	3286 E6	3292 B4	3296 C7	3300 C13	6251 A12	6255 G8	6260 G10	6264 D8	7253 F9	7257 C9	AGND F14	T251 G5	T255 C7	T260 B10	T264 C14	T268 C3	T272 D3	T276 E3	T280 B4	T284 G8
R F14	1253 D3	1257 A5	2255 B10	2259 B13	2263 B13	2268 G5	2272 C11	2277 F6	2282 C6	3259 A4	3263 E3	3267 B11	3272 C4	3278 F8	3287 G8	3293 B4	3297 C8	3300 C3	6252 G8	6257 G10	6261 C4	6265 F6	7254 E8	7260 G10	PGND F14	T252 G5	T256 F11	T261 C10	T265 B3	T269 C4	T273 E3	T277 A10	T281 A9	T285 G8
+A E14	1254 E3	1258 A10	2256 C12	2260 C13	2264 C13	2269 G5	2273 B12	2278 C4	2283 F12	3260 B4	3264 E3	3268 C12	3274 H9	3279 H10	3289 G8	3294 C4	3298 C8	3301 C3	6253 G8	6258 H8	6262 H10	7250 A12	7255 F9	9253 C7	SYNC E14	T253 H5	T258 B7	T262 B12	T266 B3	T270 C4	T274 E3	T278 A10	T282 D8	T286 H11
5V E14	1255 G4	1259 B14	2257 B12	2261 B13	2265 B13	2270 F6	2274 C3	2279 D9	3257 B4	3261 A4	3265 B11	3269 A12	3275 E8	3280 F6	3291 H8	3295 B3	3299 C13	6250 D4	6254 F6	6259 H8	6263 H10	7251 B12	7256 H10	9256 C8	T250 F5	T254 G6	T259 B7	T263 B14	T267 B4	T271 D3	T275 E3	T279 B4	T283 D8	T287 H10



VISTA EXPLODIDA DO MECANISMO CD MCD-1B

